

# Kartell



Mobil

Antonio Citterio and Oliver Löw

## COMUNICAZIONI DAL PRODUTTORE ALL'ACQUIRENTE

Materiali Mobil Classic: cassetto e top in tecnopolimero termoplastico colorato in massa o/e verniciato, struttura in acciaio cromato.

Materiali New Matt Colors: cassetto e top in tecnopolimero termoplastico riciclato con effetto soft touch, struttura in acciaio verniciato.

**AVVERTENZA** la presente scheda prodotto ottempera alle disposizioni di legge regolante le "Informazioni al Consumatore" previste dal D.Lgs. 6 settembre 2005, n. 206 (Codice del Consumo) che integra e/o sostituisce la L. 10 aprile 1991 n. 126 recante "Norme per l'Informazione al Consumatore" nonché il decreto dell'8 febbraio 1997 n. 101 "Regolamento di attuazione".

Manutenzione del prodotto: pulire il prodotto con un panno umido imbevuto di sapone o detersivi liquidi neutri, meglio se diluiti in acqua.

**Evitare assolutamente l'uso di alcol etilico o di detersivi contenenti, anche in piccole quantità, acetone, trielina e ammoniaca (solventi in generale).**

EVITARE I SEGUENTI USI IMPROPRI: salire sul contenitore con i piedi, sedersi sul contenitore, utilizzare il prodotto come scaletta. Kartell declina ogni responsabilità per danni causati a cose o a persone derivanti da un uso non corretto del prodotto.

La garanzia non comprende alcun tipo di assistenza o riparazione del prodotto o a parti di esso danneggiate in seguito a un uso non corretto del prodotto stesso.

## COMMUNICATIONS FROM PRODUCER TO PURCHASER

Mobil Classic materials: drawer and top in mass-dyed and/or painted thermoplastic technopolymer, chrome-finish steel structure.

New Matt Colors materials: drawer and top in recycled thermoplastic technopolymer with soft touch effect, painted steel structure.

**WARNING:** this product datasheet complies with the provisions of the law governing "Consumer Information" envisaged by Legislative Decree no. 206 of 6 September 2005 (Consumer Code), supplementing and/or replacing Law no. 126 of 10 April 1991 on "Consumer Information Regulations", as well as Decree no. 101 of 8 February 1997 "Implementing Regulations".

Product maintenance: clean the product with a damp cloth soaked in soap or a neutral liquid detergent, preferably diluted in water. **Avoid the use of ethyl alcohol or detergents containing even small quantities of acetone, trichloroethylene and ammonia (solvents in general).**

AVOID THE FOLLOWING IMPROPER USES: standing on the storage unit, sitting on the storage unit, using the product as a step. Kartell declines all responsibility for damage caused to property or persons resulting from the incorrect use of the product.

The warranty does not include any kind of service or repair of the product or parts damaged as a result of incorrect use of the product.

## HERSTELLERINFORMATIONEN FÜR DEN KÄUFER

Materialien Mobil Classic: Fach und Top aus thermoplastischem Technopolymer, durchgefärbt und/oder lackiert, Struktur aus verchromtem Stahl.

Materialien New Matt Colors: Fach und Top aus recyceltem thermoplastischem Technopolymer mit

Soft-Touch-Effekt, Struktur aus lackiertem Stahl.

**HINWEIS:** Dieses Datenblatt entspricht den gesetzlichen Bestimmungen zur Regelung der „Verbraucherinformation“ aus der Gesetzesverordnung Nr. 206 vom 6. September 2005 (Verbrauchergesetz), die das it. Gesetz Nr. 126 vom 10. April 1991 mit den „Vorschriften zur Verbraucherinformation“ sowie das it. Dekret Nr. 101 vom 8. Februar 1997 „Durchführungsverordnung“ ergänzt und/oder ersetzt.

Pflege des Produktes: Reinigen Sie das Produkt mit einem mit Seifenwasser oder mit möglichst in Wasser verdünnten flüssigen neutralen Reinigungsmitteln getränkten Lappen. **Unbedingt die Verwendung von Äthylalkohol oder Reinigungsmitteln, die auch in kleinen Mengen Aceton, Trichloräthylen und Ammoniak (Lösungsmittel im Allgemeinen) enthalten, vermeiden.**

**FOLGENDE UNSACHGEMÄSSEN GEBRAUCH VERMEIDEN:** Mit den Füßen auf den Behälter steigen, sich auf den Behälter setzen, das Produkt als Trittleiter verwenden. Kartell haftet nicht für auf unsachgemäßen Gebrauch des Produktes zurückführbare Personen- oder Sachschäden.

Jegliche Kundendienst- oder Reparaturleistung für das Produkt oder seine Komponenten, die infolge unsachgemäßen Gebrauchs Schaden nehmen sollten, ist von der Garantie ausgeschlossen.

## **COMMUNICATION DU FABRICANT À L'ACHETEUR**

Matériaux Mobil Classic : tiroir et plateau en technopolymère thermoplastique teinté dans la masse et/ou peint, piètement en acier chromé.

Matériaux New Matt Colors : tiroir et plateau en technopolymère thermoplastique recyclé avec effet Soft Touch, piètement en acier peint.

**MISE EN GARDE :** la présente fiche produit respecte les dispositions de loi concernant les « Informations au consommateur » prévues par le décret législatif du 6 septembre 2005, no 206 (Code de consommation) qui intègre et/ou remplace la loi du 10 avril 1991 no 126 dictant les « normes pour l'information au consommateur » ainsi que le décret du 8 février 1997 no 101 « règlement de mise en œuvre ». Entretien : nettoyer le produit à l'aide d'un chiffon humide imprégné de savon ou de détergent liquide neutre, de préférence dilué dans l'eau. **Évitez absolument d'utiliser de l'alcool éthylique ou des détergents contenant, même en quantités infimes, de l'acétone, du trichloréthylène et de l'ammoniac (solvants en général).**

**ÉVITER LES USAGES IMPROPRES SUIVANTS :** monter debout sur le chariot, s'asseoir sur le chariot, utiliser le produit comme un marche-pied. Kartell décline toute responsabilité en cas de dommages causés à des objets ou à des personnes résultant d'un usage impropre du produit.

La garantie ne comprend aucun type d'assistance ni de réparation du produit ou des pièces endommagées à la suite d'un usage impropre du produit.

## **COMUNICACIONES DEL FABRICANTE AL COMPRADOR**

Materiales de Mobil Classic: cajón y parte superior de tecnopolímero termoplástico teñido en masa y/o pintado, estructura de acero cromado.

Materiales de New Matt Colors: cajón y parte superior de tecnopolímero termoplástico reciclado con efecto soft touch, estructura de acero pintado.

**ADVERTENCIA:** esta ficha del producto cumple las disposiciones que regulan la «Información al

Consumidor» previstas en el decreto legislativo italiano de 6 de septiembre de 2005, n.º 206 (Código de Consumo) que complementa o reemplaza la Ley italiana de 10 de abril de 1991 n.º 126 sobre las «Normas para la información al consumidor», así como el decreto italiano de 8 de febrero de 1997 n.º 101 «Reglamento de actuación».

Mantenimiento del producto: limpie el producto con un paño humedecido con jabón o detergentes líquidos neutros (mejor si se diluyen en agua). **Debe evitarse el uso de alcohol etílico o de detergentes que contengan acetona, tricloroetileno y amoníaco (disolventes en general), aunque sea en pequeñas cantidades.**

EVITE LOS SIGUIENTES USOS INAPROPIADOS: ponerse en pie sobre el contenedor, sentarse en el contenedor y utilizar el producto como escalera. Kartell no asume ninguna responsabilidad por los daños materiales o personales que se produzcan a consecuencia del uso incorrecto del producto.

La garantía no contempla ningún tipo de asistencia o reparación del producto o de sus componentes en caso de que se utilice de forma incorrecta.

## COMUNICAÇÕES DO PRODUTOR AO CONSUMIDOR

Materiais Mobil Classic: gaveta e tampo em tecnopolímero termoplástico colorido em fase de massa ou/e pintado, estrutura de aço cromado.

Materiais New Matt Colors: gaveta e tampo em tecnopolímero termoplástico reciclado com efeito toque suave, estrutura de aço pintado.

**ADVERTÊNCIA:** A presente ficha produzida observa as disposições legislativas que regulam as "Informações ao Consumidor" previstas pelo DL de 6 de setembro de 2005, n. 206 (Código do Consumo) que integra e/ou substitui a L. de 10 de abril de 1991 n. 126 com as "Normas para a Informação ao Consumidor" e o decreto de 8 de fevereiro de 1997 n. 101 "Regulamento de atuação".

Manutenção do produto: Limpar o produto com um pano húmido embebido de sabão ou detergentes líquidos, melhor se forem diluídos em água. **Evitar de todo o uso de álcool etílico ou de detergentes com acetona, tricloroetileno e amoníaco (solventes em geral), mesmo em pequenas quantidades.**

EVITAR OS SEGUINTE USOS IMPRÓPRIOS: subir no recipiente com os pés, sentar-se no recipiente, utilizar o produto como escadote. A Kartell declina toda e qualquer responsabilidade por danos causados a coisas ou a pessoas derivantes de um uso incorreto do produto.

A garantia não inclui nenhum tipo de assistência ou reparação do produto ou de partes do mesmo danificadas devido a um uso incorreto do próprio produto.

## メーカーからお客様へのお知らせ

素材 (モービルクラシック): 引き出しとトップはバッチ着色および塗装熱可塑性テクノポリマー、構造部分はクロームメッキ。

素材 (ニューマットカラー): 引き出しとトップは再生熱可塑性テクノポリマー、ソフトタッチ効果仕上げ。構造部分はクロームメッキ。

**注意:** この製品シートは、2005年9月6日の法令第206号 (消費者コード) によって提供される「消費者情報」を管理する法律の規定に準拠しています。これは、「消費者情報に関する規則」を含む1991年4月10日の法律第126号、および1997年2月8日の第101号「実施規則」の法令を補足または置き換えるものです。

お手入れ方法: 本製品は、中性石鹼や中性液体洗剤を含ませた布で清掃してください。洗剤類は水で薄めること

をお勧めします。エチルアルコール、またはたとえ少量でもアセトン、トリエレン、アンモニア(溶剤一般)を含む洗剤は絶対に使用しないでください。

次の不適切な使用は避けてください: キャニスターの上に立つ、キャニスターの上に座る、製品を踏み台や脚立の代用とする。製品の不適切な扱いにより人または物品に対して発生した危害・損害に対しては、Kartell は何ら責任を負わないものとします。

製品が不適切に扱われたことにより破損した場合における製品の故障修理などは一切保証に含まれておりません。

### 製造商給予购买者の通信

Mobil Classic材料: 抽屜和台面采用热塑性科技聚集体制成, 整体彩色印制或喷漆, 结构为镀铬钢。

New Matt Colors材料: 抽屜和台面采用回收热塑性科技聚集体制成, 具有柔软触感效果, 结构为喷漆钢。

**警告:** 本产品说明书符合2005年9月6日颁布的第206号法令(《消费者法》)中关于“消费者信息”的法律规定; 该法令补充和/或替代1991年4月10日颁布的、包含“消费者信息规则”的第126号法令以及1997年2月8日颁布的第101号法令《实施条例》。

**产品维护:** 用沾有肥皂或中性液体洗涤剂(最好用水稀释)的软湿布清洁本品。绝对避免使用乙醇或含有少量丙酮、三氯乙烯和氨(通常是溶剂)的清洁剂。

避免以下不当使用: 双脚登上本产品, 坐在产品上, 将产品用作梯子。Kartell公司对由于不当使用本产品而造成的财物损坏或人身伤害概不负责。

保修范围不涵盖由于不当使用而损坏对本产品或其部件进行的任何援助或维修。

### 제조사에서 고객에게 알리는 정보

Mobil Classic 소재: 매스 컬러 또는/및 착색 처리한 열가소성 수지 테크노폴리머 소재의 서랍 및 상판, 크롬 스틸 구조.

New Matt Colors 소재: 소프트 터치 효과를 낸 재활용 열가소성 수지 테크노폴리머 소재의 서랍 및 상판, 착색한 크롬 스틸 구조.

**경고:** 본 제품 시트는 법에서 정한 “소비자 정보”를 관리하는 법규정을 준수한다. 2005년 9월 6일, “소비자 정보 규칙”과 1997년 2월 8일 “이행 규정”을 포함한 1991년 4월 10일 No.126을 보완 또는 대체하는 206호(소비자 코드)가 제정되었다.

제품 유지관리: 비눗물 또는 중성 액체 세제(물에 희석하는 것이 좋음)에 적신 젖은 천으로 제품을 닦으십시오. 에틸알코올 또는 소량이라도 아세톤, 트리클로로에틸렌(용제 일반)이 포함된 세제는 절대로 사용하지 마십시오. 다음과 같은 부적절한 사용 금지: 용기 위에 발을 딛고 서고, 용기 위에 앉고, 제품을 사다리 용도로 사용하는 행위. Kartell은 제품을 부적절하게 사용하여 발생한 사물이나 사람의 손상 또는 상해에 대해서는 어떠한 책임도 지지 않습니다.

제품의 부적절한 사용으로 인하여 손상된 제품 또는 부품에 대해서는 어떠한 종류의 지원이나 수리 보증도 적용되지 않습니다.

### ИНФОРМАЦИОННОЕ СООБЩЕНИЕ ПОКУПАТЕЛЮ ОТ ИЗГОТОВИТЕЛЯ

Материалы в исполнении Mobil Classic: ящик и столешница из термопластичного технополимера, окрашенного в массу и/или поверхностно, каркас из хромированной стали.

Материалы в исполнении New Matt Colors: ящик и столешница из термопластичного технополимера вторичной переработки, окрашенного в массу, с эффектом soft touch (мягкости на ощупь), каркас из окрашенной стали.

**Предупреждение:** Предупреждение: Настоящий технический паспорт изделия

соответствует положениям законодательства в отношении «Информирования потребителя» , предусмотренным Законодательным декретом № 206 от 6 сентября 2005 г. («О защите прав потребителя»), который дополняет и/или заменяет собой Закон № 126 от 10 апреля 1991 г. «Правила информирования потребителя», а также Указ № 101 от 8 февраля 1997 г. «Регламент ввода в действие».

Уход: протирайте изделие мягкой тканью, смоченной в мыльном растворе или нейтральном моющем средстве, предпочтительно разведенном водой. **Категорически запрещается использовать моющие средства, содержащие, хотя бы и небольшом количестве, ацетон, трихлорэтилен и аммиак (любые растворители).**

**НЕ ДОПУСКАЕТСЯ СЛЕДУЮЩЕЕ НЕНАДЛЕЖАЩЕЕ ИСПОЛЬЗОВАНИЕ ИЗДЕЛИЯ:** вставать на ящик ногами, садиться на ящик, использовать изделие в качестве лесенки. Компания Kartell снимает с себя всякую ответственность за травмы или материальный ущерб, которые могут быть причинены ненадлежащим использованием изделия. Гарантия не распространяется на ремонт изделия или его частей, поврежденных в результате его неверного использования.

### **إخطارات من الشركة المُصنعة إلى المشتري**

مواد تصنيع Mobil Classic: الدرج والجزء العلوي من التكنوبوليمر الحراري المصبوغ بالكامل و/أو المعطي، والهيكِل من الفولاذ المعطي بالكروم.

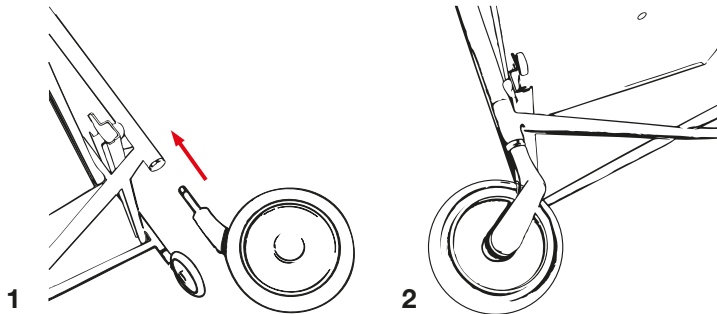
مواد تصنيع New Matt Colors: الدرج والجزء العلوي من التكنوبوليمر الحراري مُعاد التكوين بتأثير الموجات التصدمية، والهيكِل من الفولاذ المعطي.

تحذير: تتوافق بطاقة المنتج هذه مع أحكام القانون الذي يحكم "معلومات المستهلك" المنصوص عليها في المرسوم التشريعي. المؤرخ 6 سبتمبر 2005، رقم. 206 (قانون الاستهلاك) الذي يكمل و / أو يحل محل القانون المؤرخ 10 أبريل 1991 رقم. 126 المحتوي على "قواعد إخطار المستهلك"، بالإضافة إلى المرسوم الصادر في 8 فبراير 1997 رقم. 101 "اللائحة التنفيذية".

صيانة المنتج: قم بتنظيف المنتج بقطعة من القماش المبلل منقوعة في الصابون أو المنظفات السائلة المحايدة، ويفضل أن تكون مخففة بالماء. **تجنب تماماً استخدام الكحول الإيثيلي أو المنظفات التي تحتوي على الأسيتون أو ثلاثي كلورو الإيثيلين أو الأمونيا ولو حتى بكميات قليلة (المنذبات بشكل عام).**

تجنب أوجه الاستعمال الخاطئة التالية: الصعود على وحدة التخزين بالقدمين، أو الجلوس عليها، أو استخدام المنتج كسلم. Kartell ترفض أي مسؤولية عن الأضرار التي قد تلحق بالأغراض أو الأشخاص، والناجمة عن الاستخدام غير الصحيح للمنتج.

لا يشمل الضمان أي شكل من أشكال الدعم أو إصلاح المنتج أو أجزاء منه تعرضت للضرر نتيجة الاستخدام غير الصحيح للمنتج نفسه.



### **VERSIONE CON RUOTE**

Disimballare il prodotto.

Sollevare un angolo del prodotto, posizionare la ruota come da figura 1 e spingerla fino in fondo fino a sentirne lo scatto, il risultato deve essere come figura 2.

Ripetere l'operazione per le rimanenti ruote.

### **VERSION WITH WHEELS**

Unpack the product.

Raise one corner of the product, position the wheel as shown in figure 1 and push it all the way in until you hear it click into place; the result should be as shown in figure 2.

Repeat the process for the remaining wheels.

### **VERSION MUNIE DE ROUES**

Déballer le produit.

Soulever l'un des coins du produit, monter la roue comme le montre la figure 1 puis la pousser à fond jusqu'à entendre un déclic, le résultat final doit être comme le montre la figure 2.

Répéter l'opération pour les autres roues.

### **VERSION MIT RÄDERN**

Das Produkt auspacken.

Eine Ecke des Produktes anheben, das Rad gemäß Abbildung 1 positionieren, und bis zum Anschlag schieben, bis das Einrastgeräusch zu hören ist, das Ergebnis muss wie in Abbildung 2 aussehen.

Den Vorgang für die übrigen Räder wiederholen.

## VERSIÓN CON RUEDAS

Desembale el producto.

Levante el producto por una esquina, coloque la rueda como se muestra en la figura 1 y empuje hasta el fondo hasta que note que la rueda está encajada. En la figura 2 se muestra el resultado.

Repita la operación con las demás ruedas.

## VERSÃO COM RODAS

Desembalar o produto

Levantar um canto do produto, posicionar a roda como na figura 1 e empurrá-la até ao fundo, até ouvir o estalido, o resultado deve ser como na figura 2.

Repetir a operação para as restantes rodas.

## ホイール付きバージョン

製品の開梱

製品の角を持ち上げて、図 1 に示すように、ホイールをカチリと音がするまで、いっぱいまで押し込みます。正しく嵌め込まれると、図 2 の様になります。

同じ作業をその他のホイールにも行います。

## 带轮子版本

拆卸产品

抬起产品的一个角，如图1所示放置轮子，并将其完全推入直到听到咔嚓声，最后效果必须如图2所示。

其余轮子重复该操作。

## 휠 장착 버전

제품 포장 풀기

제품의 한쪽 모서리를 들어 올린 후, 그림 1과 같이 휠을 배치하고 딸깍 소리가 날 때까지 아래로 밀면, 그림 2와 같이 됩니다.

다른 휠에도 똑같은 작업을 반복하십시오.

## ИСПОЛНЕНИЕ С КОЛЕСИКАМИ

Распакуйте изделие.

Поднимите изделие за один из уголков, расположите колесо так, как показано на рисунке 1, и вставьте его до упора, нажимая до тех пор, пока не услышите щелчок; полученный результат должен соответствовать показанному на рисунке 2.

Повторите эту операцию для остальных колес.

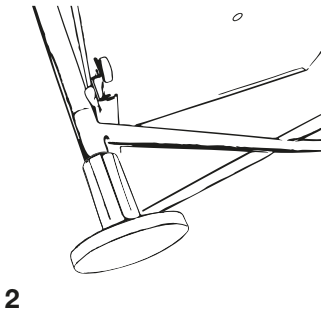
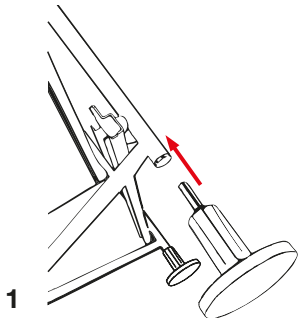
الإصدار ذو العجلات

قم بتفريغ المنتج

ارفع أحد أركان المنتج، ضع العجلة كما هو موضح في الشكل 1 وادفعها بالكامل حتى تسمع نقرة التثبيت، يجب أن تكون النتيجة كما في الشكل 2.

كرر العملية مع العجلات المتبقية





### **VERSIONE CON PIEDINI**

Disimballare il prodotto.

Sollevare un angolo del prodotto, posizionare il piedino come da figura 1 e spingerlo fino in fondo fino a sentirne lo scatto, il risultato deve essere come figura 2.

Ripetere l'operazione per i rimanenti piedini.

### **VERSION WITH FEET**

Unpack the product.

Raise one corner of the product, position the foot as shown in figure 1 and push it all the way in until you hear it click into place; the result should be as shown in figure 2.

Repeat the process for the remaining feet.

### **VERSION MIT STÜTZFÜSSEN**

Das Produkt auspacken.

Eine Ecke des Produktes anheben, den Stützfuß gemäß Abbildung 1 positionieren, und bis zum Anschlag schieben, bis das Einrastgeräusch zu hören ist, das Ergebnis muss wie in Abbildung 2 aussehen. Den Vorgang für die übrigen Stützfüße wiederholen.

### **VERSION MUNIE DE PIEDS**

Déballer le produit

Soulever l'un des coins du produit, monter le pied comme le montre la figure 1 puis le pousser à fond jusqu'à entendre un déclic, le résultat final doit être comme le montre la figure 2.

Répéter l'opération pour les autres pieds.

## VERSIÓN CON APOYOS

Desembale el producto.

Levante el producto por una esquina, coloque el apoyo como se muestra en la figura 1 y empuje hasta el fondo hasta que note que el apoyo está encajado. En la figura 2 se muestra el resultado.

Repita la operación con los demás apoyos.

## VERSÃO COM PEZINHOS

Desembalar o produto.

Levantar um canto do produto, posicionar o pezinho como na figura 1 e empurrá-lo até ao fundo, até ouvir o estalido, o resultado deve ser como na figura 2.

Repetir a operação para os restantes pezinhos.

## 足付きバージョン

製品の開梱

製品の角を持ち上げて、図 1 に示すように、足をカチリと音がするまで、いっぱいまで押し込みます。正しく嵌め込まれると、図 2 の様になります。

同じ作業をその他の足にも行います。

## 带脚版本

拆卸产品

抬起产品的一个角，如图1所示放置柜脚，并将其完全推入直到听到咔嚓声，最后效果必须如图2所示。

其余柜脚重复该操作。

## 받침대 장착 버전

제품 포장 풀기

제품의 한쪽 모서리를 들어 올린 후, 그림 1과 같이 받침대를 배치하고 딸깍 소리가 날 때까지 아래로 밀면, 그림 2와 같이 됩니다.

다른 받침대에도 똑같은 작업을 반복하십시오.

## ИСПОЛНЕНИЕ С НОЖКАМИ

Распакуйте изделие.

Поднимите изделие за один из уголков, расположите ножку так, как показано на рисунке 1, и вставьте ее до упора, нажимая до тех пор, пока не услышите щелчок; полученный результат должен соответствовать показанному на рисунке 2.

Повторите эту операцию для остальных ножек.

## الإصدار ذو الأرجل

قم بتفريغ المنتج

ارفع أحد أركان المنتج، ضع القدم كما هو موضح في الشكل 1 وادفعها بالكامل حتى تسمع نقرة التثبيت، يجب أن تكون النتيجة كما في الشكل 2.

كرر العملية مع الأقدام المتبقية.













STAMPATO SU CARTA RICICLATA - PRINTED ON RECYCLED PAPER - AUF RECYCLING-PAPIER GEDRÜCKT  
IMPRIMÉ SUR PAPIER RECYCLÉ - IMPRESO EN PAPEL RECICLADO - IMPRESSO EM PAPEL RECICLADO - 再生紙にプリント  
在再生紙上印刷 - 재생지 인쇄 - ОТПЕЧАТАНО НА БУМАГЕ, ПОЛУЧЕННОЙ В РЕЗУЛЬТАТЕ ВТОРИЧНОЙ ПЕРЕРАБОТКИ - مطبوعة على ورق معاد تدويره

**Kartell**

Via delle Industrie, 1 • 20082 Noviglio MI • t. +39 02 90012 1 • f. +39 02 9009 1212 • [kartell@kartell.it](mailto:kartell@kartell.it)  
[www.kartell.com](http://www.kartell.com)